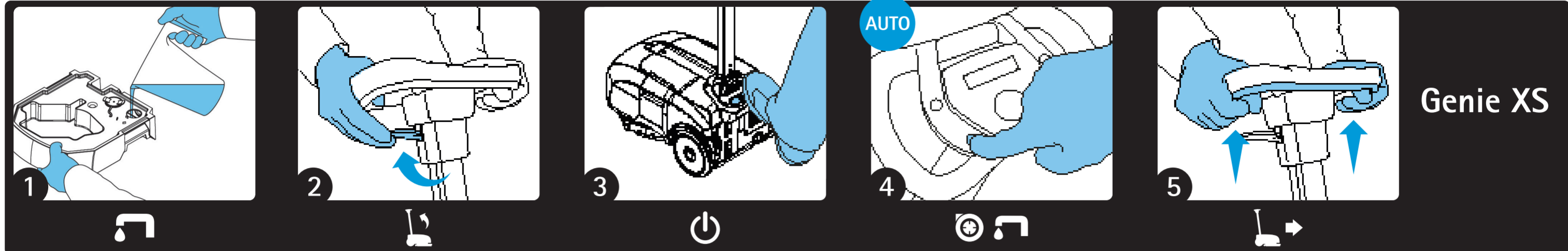




DAGLIG PLEIE – DAGLIG SKÖTSEL – PÄIVITTÄINEN HOITO – DAGLIG PLEJE – DAGELIJKSE ZORG – DAGELIJKSE ZORG

USER FRIENDLY
Arbeidets start – För att börja arbeta – Työn käynnistäminen – Start af arbejde – Aanvang van het werk – Aanvang van het werk



Daglig vedlikehold – Dagligt underhåll – Päivittäinen huolto – Daglig vedligeholdelse – Dagelijks onderhoud – Dagelijks onderhoud



| | | | | | |
|-----------------|--|-----------------|---|-----------------|--|
| <p>1</p> | <p>NO Tøm oppsamlingstanken SV Töm smutsvattenbehållaren FI Tyhjennä keräyssäiliö DA Tøm spildevandstanken BE Maak het afvalreservoir leeg NL Ledig het afvalreservoir</p> | <p>2</p> | <p>NO Gjør ren oppsamlingstanken SV Rengör smutsvattenbehållaren FI Puhdista keräyssäiliö DA Rengør spildevandstanken BE Reinig het afvalreservoir NL Reinig het afvalreservoir</p> | <p>3</p> | <p>NO Tøm tanken med løsning SV Töm lösningsbehållaren FI Tyhjennä liuosäiliö DA Sprøjtøsketanken tømmes BE Maak het reservoir met oplossing leeg NL Maak het reservoir met oplossing leeg</p> |
| <p>5</p> | <p>NO Rengjør løsnings filter SV Rengör renvattenfiltret FI Puhdista liuossuodatin DA Rengør opløsningsfilteret BE Reinig de filter van de oplossing NL Reinig de filter van de oplossing</p> | <p>4</p> | <p>NO Rengjør oppsugingslangen SV Rengör sugslangen FI Puhdista imuletku DA Rengør sugeslangen BE Reinig de aanzuigleiding NL Reinig de aanzuigleiding</p> | <p>4</p> | <p>NO Rengjør gulvviskieren SV Rengör sugskrapan FI Puhdista lattian pyyhin DA Rengør sugefoden BE Reinig de wisser NL Reinig de wisser</p> |
| <p>6</p> | <p>NO Rengjør insugsingsrørene SV Rengör insugsgrenrøren FI Puhdista imun liitoskohdat DA Rengør indsuigningsmanifolds BE Reinig de aanzuigverzamelleidingen NL Reinig de aanzuigverzamelleidingen</p> | <p>7</p> | <p>NO Lad opp batteriet SV Ladda batteriet FI Lataa akku DA Oplad batteriet BE Laad de batterij op NL Laad de batterij op</p> | <p>8</p> | <p>NO Sett maskinen i hvileposisjon SV Sätt maskinen i viloläge FI Aseta kone lepoasentoon DA Stil maskinen i pausetilstand. BE Zet de machine in de ruststand NL Stel de machine in de rustmodaliteit</p> |

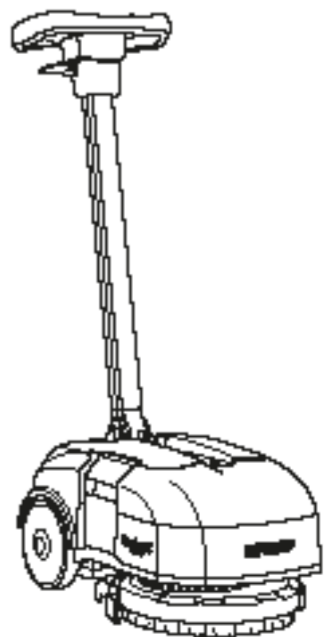
Løsning på problemene – Problemlösning – Ongelmien ratkaiseminen – Løsning af fejltilstande – Oplossing van de storingen – Oplossing van de storingen



| | | | | | |
|--|---|--|---|---|---|
| <p>NOMASKINEN STARTER IKKE - Kontroller at batteriet er korrekt innført - Kontroller at display er på ON</p> | <p>SV MASKINEN STARTAR INTE - Kontrollera att batteriet sitter i ordentligt - Kontrollera att displayen är PÅ</p> | <p>FI KONE EI KÄYNNISTY - Tarkasta, että akku on laitettu paikalleen oikein - Tarkasta, että näyttö on päällä (ON-tilassa)</p> | <p>DA MASKINEN TÆNDER IKKE - Kontroller at batteriet er korrekt indsat - Kontroller at displayet er ON</p> | <p>BE DE MACHINE START NIET - Controleer of de batterij correct ingebracht is - Controleer of het display AAN staat</p> | <p>NL DE MACHINE START NIET - Controleer of de batterij correct ingebracht is - Controleer of het display AAN staat</p> |
| <p>MASKINEN VASKER IKKE - Kontroller at batteriet er ladet - Kontroller hvorvidt det finnes feilmeldinger på display - Kontroller at løsningsstanken ikke er tom - Kontroller at løsningen tilføres på riktig måte - Kontroller tilstanden til børsten og om det er nødvendig å skifte den ut (1)</p> | <p>MASKINEN RENGÖR INTE - Kontrollera att batteriet är laddat - Kontrollera om det finns felmeddelanden på displayen - Kontrollera att renvattenbehållaren inte är tom - Kontrollera att renvattenlösningen matas ut korrekt - Kontrollera skicket på børsten och byt ut den om det behövs (1)</p> | <p>KONE EI PESE - Varmista, että akku on ladattu - Varmista näkykö näyttöllä mahdollisesti virheviestejä - Varmista, että liuosäiliö ei ole tyhjä - Varmista, että liuosta syötetään asianmukaisella tavalla - Tarkasta harjan kunto ja vaihda se tarpeen vaatiessa (1)</p> | <p>MASKINEN VASKER IKKE - Kontroller at batteriet er opladet - Kontroller om der er fejlmeldelser på displayet - Kontroller at friskvandstanken ikke er tom - Kontroller at rengøringsmiddelopløsningen usendes korrekt - Kontroller tilstanden af børsten, og udskift ved behov (1)</p> | <p>DE MACHINE REINIGT NIET - Controleer of de batterij geladen is - Controleer of er geen foutmeldingen op het display staan - Controleer of het reservoir met de oplossing niet leeg is - Controleer of de oplossing correct afgegeven wordt - Controleer de staat van de borstel en vervang zo nodig (1)</p> | <p>DE MACHINE REINIGT NIET - Controleer of de batterij geladen is - Controleer of er geen foutmeldingen op het display staan - Controleer of het reservoir met de oplossing niet leeg is - Controleer of de oplossing correct afgegeven wordt - Controleer de staat van de borstel en vervang zo nodig (1)</p> |
| <p>MASKINEN TØRKER IKKE - Kontroller at det ikke vises feilmeldinger på display - Forsikre deg om at gulvviskieren er nedsenket - Kontroller at oppsamlingstanken ikke er full - Kontroller tilstandene til gummelementene til gulvviskieren, skift de ut dersom det er nødvendig (2)</p> | <p>MASKINEN TORKAR INTE - Kontrollera att inga felmeddelanden finns på displayen - Kontrollera att sugskrapan är sänkt - Kontrollera att smutsvattenbehållaren inte är full - Kontrollera skicket på sugskrapans gummi och byt ut dem om det behövs (2)</p> | <p>KONE EI KUIVAA - Varmista, että näyttöllä ei näy virheviestejä - Varmista, että lattianpyyhin on alas laskettuna - Varmista, että keräyssäiliö ei ole täysi - Tarkasta lattianpyyhkimen kumien kunto ja vaihda ne tarpeen vaatiessa (2)</p> | <p>MASKINEN TØRRE IKKE - Kontroller at der ikke er fejlmeldelser på displayet - Kontroller at sugefoden er sænket - Kontroller at spildevandstanken ikke er fyldt - Kontroller tilstanden af sugefodens gummi, og udskift ved behov (2)</p> | <p>DE MACHINE DROOGT NIET - Controleer of er geen foutmeldingen op het display staan - Controleer of de wisser laag staat - Controleer of het afvalreservoir niet vol is - Controleer de staat van de wisserrubbers en vervang zo nodig (2)</p> | <p>DE MACHINE DROOGT NIET - Controleer of er geen foutmeldingen op het display staan - Controleer of de wisser laag staat - Controleer of het afvalreservoir niet vol is - Controleer de staat van de wisserrubbers en vervang zo nodig (2)</p> |

Alle operasjonene må utføres med vernehansker
Alla arbetsmoment ska alltid utföras med skyddshandskar
Kaikki toimenpiteet on aina suoritettava suojakäsineitä käyttäen
Benyt alltid beskyttelseshandsker til alle handlinger
Alle werkzaamheden dienen altijd uitgevoerd te worden met beschermende handschoenen
Alle werkzaamheden dienen altijd uitgevoerd te worden met beschermende handschoenen

Konsultere brukerveiledningen på CD-ROM for ytterligere informasjon. Den erstatter ikke brukerveiledningen.
För mer information, se manualen för användning och underhåll i CD-ROM. Byt inte ut manualen för användning och underhåll.
Lisätietoa löytyy CD-ROM-levykkeellä olevasta käyttö- ja huolto-opasta. Se ei korvaa käyttö- ja huolto-opasta.
Læs venligst brug- og vedligeholdelsesmanualen på CD-ROM'en for yderligere oplysninger. Erstat ikke brug- og vedligeholdelsesmanualen.
Raadpleeg voor meer informatie de handleiding voor gebruik en onderhoud op de CD-ROM. Hij vervangt de handleiding voor het gebruik en het onderhoud niet.
Raadpleeg voor meer informatie de handleiding voor gebruik en onderhoud op de CD-ROM. Hij vervangt de handleiding voor het gebruik en het onderhoud niet.

Genie XS

Daglig pleie
Daglig skötsel
Päivittäinen hoito
Daglig pleje
Dagelijkse zorg
Dagelijkse zorg

Maskin som vasker og tørker gulv – Rengöring och torkning av golv
Lattioiden märkälakaisukone – Gulvvaske- Og tørremaskine
Vloerreiniger – Vloerreiniger

